

## ■ 型号含义

HL0101-□/□□ C

国内销售  
MD-板后电缆型  
M-板后型

触头代号	IV	V
触头型式	一常开	一常闭

灯电压代号	01	02	03	04
额定电压(V)	AC/DC12~36	AC/DC48~127	AC220~415	DC220~250

防爆按钮

国际认证产品



(M)

(MD)

- 注: 1.默认白色光源, 如需红色光源或绿色光源请注明;  
2.配套防爆带灯按钮头见PG/04板后型。

## ■ 适用范围

- 1区、2区ⅡA~ⅡC类爆炸性气体环境, 和/或21区、22区爆炸性粉尘场所;
- 环境温度 M型:  $-20 \sim +70^{\circ}\text{C}$ ;  $-40 \sim +70^{\circ}\text{C}$ (需说明);  
MD型:  $-20 \sim +55^{\circ}\text{C}$ (T6)/ $70^{\circ}\text{C}$ (T5);  
 $-40 \sim +55^{\circ}\text{C}$ (T6)/ $70^{\circ}\text{C}$ (T5)(需说明)。

## ■ 产品特点

1. 外壳由定制工程塑料注塑成型;
2. 内装发光元件为LED, 具有超长寿命( $\geq 5$ 万小时)、节能、环保等性能;
3. 快速拆装结构, 安装维护方便、快捷;
4. 板后型防爆按钮带信号灯(M)应与增安型壳体配套使用, 不可单独用于爆炸性气体环境和可燃性粉尘环境。

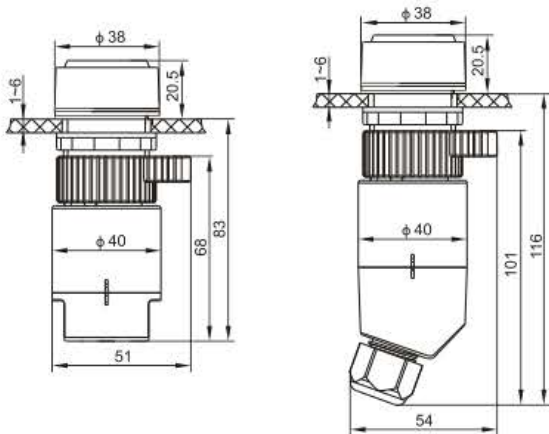
## ■ 主要技术参数

名称	额定电压(V)	额定电流(A)
按钮	AC220~250	6
	AC380/415	6
	DC24	1.6
	DC60	0.9
	DC110	0.4
	DC220	0.25

名称	额定电压(V)	额定功率(W)	光源	发光件颜色	建议灯罩颜色
信号灯	AC/DC12~36	<1	LED	红	红
	AC/DC48~127			绿	绿
	AC220~415 DC220~250			白	黄、白、蓝

产品型号	防爆标志	环境温度	防护等级	防腐等级	电缆外径(mm)	端子线径	备注
HL0101-M	Ex db eb Ⅱ C Gb	$-40 \sim +70^{\circ}\text{C}$	IP20、IP66(头部)	F2	—	1.5mm <sup>2</sup>	不可单独使用
HL0101-MD	Ex db eb Ⅱ CT6/T5 Gb Ex tb Ⅲ C T80/95°C Db	$-40 \sim +55/70^{\circ}\text{C}$	IP66	W、WF2	$\phi 6 \sim \phi 11$	1.5mm <sup>2</sup>	可单独使用

## ■ 配操作头外形尺寸



## ■ 安装间距

